

**Równowaga ciecz–para w układzie dwuskładnikowym**

**ćwiczenie nr 32**

*opracowali dr L.Bartel, dr M.Wasiak*

**Zakres zagadnień obowiązujących do ćwiczenia**

1. Równowaga rozpuszczania cieczy w układach dwuskładnikowych.
2. Prawo Raoult'a.
3. Roztwory cieczy doskonałych i rzeczywistych.

**Literatura**

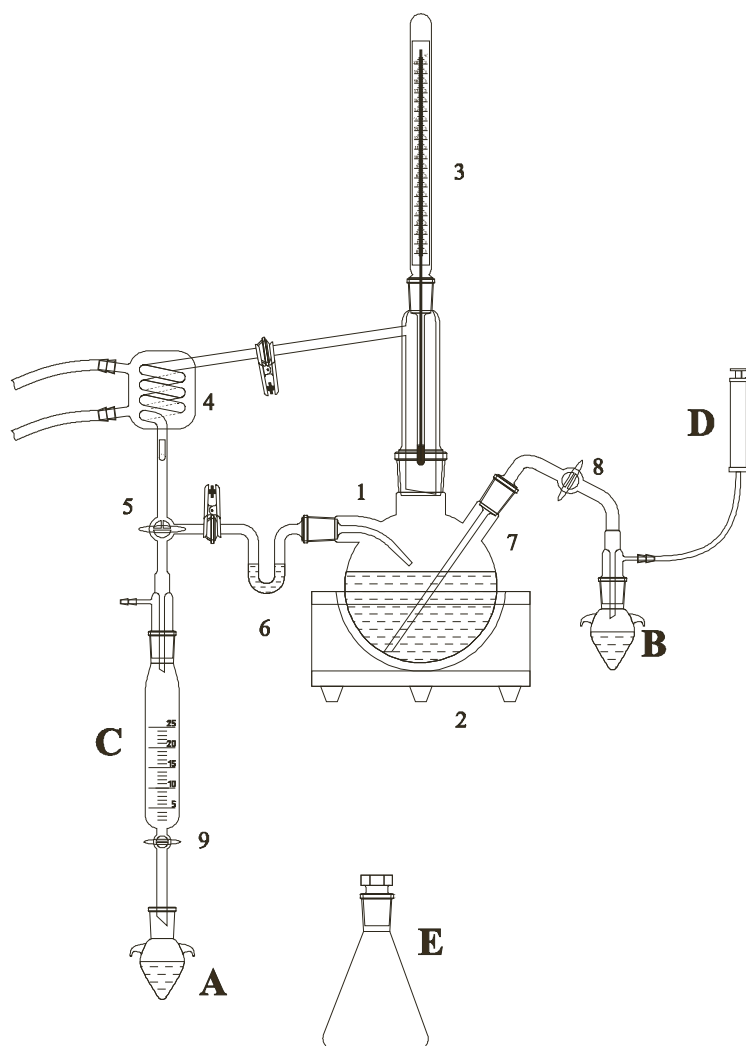
1. Kroh J., Łaźniewski M., *Chemia fizyczna*, PZWL, Warszawa 1967.
2. Sobczyk L., Kiswa A., Gatner K., Koll A., *Eksperymentalna chemia fizyczna*, PWN, Warszawa 1982.
3. Brdička R., *Podstawy chemii fizycznej*, PWN, Warszawa 1970.
4. Praca zbiorowa pod red. Basińskiego A., *Chemia fizyczna*, PWN, Warszawa 1980.
5. Sobczyk L., Kiswa A., *Chemia fizyczna dla przyrodników*, PWN, Warszawa 1977.
6. Szarawara J., *Termodynamika chemiczna*, WNT, Warszawa 1985.
7. Buchowski H., Ufnalski W., *Gazy, ciecze, płyny*, WNT, Warszawa 1994.
8. Buchowski H., Ufnalski W., *Roztwory*, WNT, Warszawa 1995.

Wykonanie ćwiczenia polega na zbadaniu temperatury wrzenia ( $T_{wrz}$ ) oraz składu cieczy ( $x_2$ ) i pary ( $y_2$ ) będących w stanie równowagi w procesie destylacji. Eksperyment rozpoczynamy dla cieczy bogatej w składnik bardziej lotny – aceton. Kilukrotne oddestylowanie porcji cieczy powoduje, że skład destylowanej cieczy staje się coraz bardziej bogaty w składnik mniej lotny – toluen. Po każdorazowej zmianie składu, pobierane są do zanalizowania niewielkie porcje destylowanej cieczy (o składzie  $x_2$ ) z kolby destylacyjnej oraz destylatu (o składzie  $y_2$ ) który powstaje przez skroplenie pary będącej w równowadze z destylowaną cieczą. Zbiór danych ( $T_{wrz}$ ,  $x_2$ ,  $y_2$ ) dla pięciu różnych składów mieszaniny aceton(2) – toluen(1) oraz czystych składników (dane tablicowe) umożliwi wykreślenie izobary  $T_{wrz} = f(x_2, y_2)$  – co jest **celem ćwiczenia**.

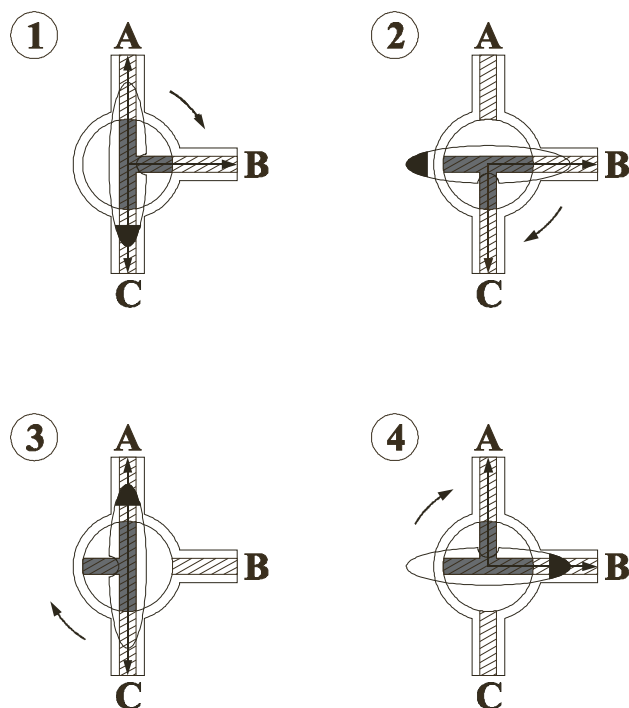
## CZEŚĆ DOŚWIADCZALNA

### Układ pomiarowy

W celu wyznaczenia krzywych równowagi fazowej ciecż–para w warunkach izobarycznych, stosuje się odpowiednio skonstruowany aparat destylacyjny, w którym ustala się równowaga między fazą ciekłą i fazą pary (Rys. 1). Trójszyjna kolba destylacyjna (1) jest umieszczona w płaszczu grzejmym (2) i zaopatrzona w termometr (3) o zakresie  $0^{\circ}\text{C}$ – $200^{\circ}\text{C}$  z podziałką co  $0,5^{\circ}\text{C}$ . W dolnej części chłodnicy (4) umieszczone są: kran trójdrożny (5) (zasada działania przedstawiona na Rys. 2, jedna końcówka pokrętła kranu oznaczona w celu odróżnienia), służący do odprowadzania destylatu oraz syfon (6). Destylat zbiera się w cylindrze (C), a następnie przelewa do kolbki (A). W szyjce kolby destylacyjnej znajduje się kapilara (7) służąca do pobierania cieczi z kolby do kolbki (B) poprzez kranik (8).

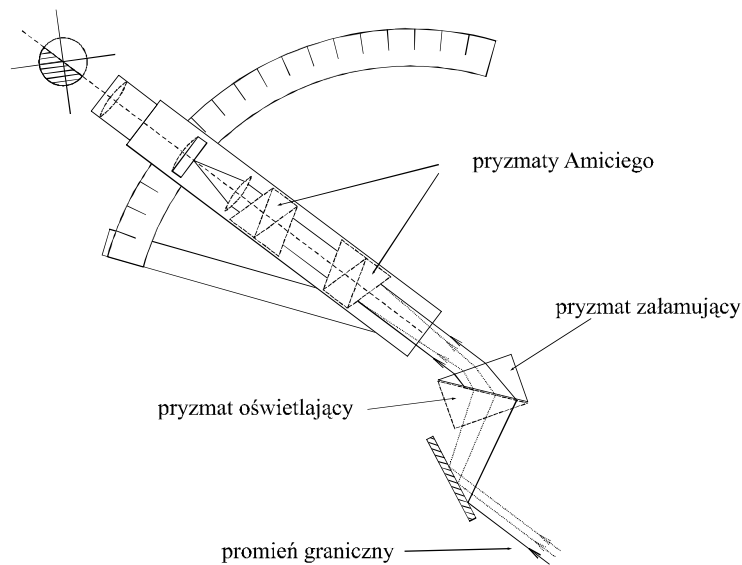


Rys. 1. Aparat destylacyjny do wyznaczenia izobarycznej równowagi fazowej ciecż–para.



Rys. 2. Zasada działania kranu trójdrożnego.

Doświadczalne wyznaczenie izobary wrzenia i kondensacji wymaga oznaczenia w warunkach izobarycznych temperatury wrzenia kilku roztworów o różnym składzie, po osiągnięciu przez układ stanu równowagi. Skład fazy ciekłej (ciecz w kolbie destylacyjnej) oraz fazy pary (destylat) określa się przez oznaczenie współczynników załamania światła za pomocą refraktometru Abbego i wykorzystanie tzw. krzywej wzorcowej, która przedstawia współczynnik załamania światła  $n_D$  w funkcji ułamka molowego jednego ze składników badanego układu  $x_i$ . Zasada działania refraktometru Abbego oparta jest na pomiarze kąta granicznego. Ogólny schemat przyrządu przedstawiono na rysunku 3.



Rys. 3. Refraktometr Abbego.

Cienką warstwę badanej cieczy umieszcza się pomiędzy dwoma pryzmatami wykonanymi ze szkła charakteryzującego się dużym współczynnikiem załamania światła. Odbite od zwierciadła promienie pochodzące od lampy sodowej padają na pierwszy pryzmat, załamują się w nim i pod różnymi kątami padają na badaną substancję. Pryzmat ten pełni rolę pryzmatu oświetlającego. Do drugiego pryzmatu – załamującego, przechodzi tylko część promieniowania. Jest on częściowo oświetlony promieniami padającymi pod kątem mniejszym lub równym kątowi granicznemu. Wszystkie promienie, które padają pod kątem większym niż graniczny zostają całkowicie odbite i nie przedostają się do drugiego pryzmatu. Promień zaznaczony na rysunku 7 linią ciągłą jest promieniem granicznym. Po opuszczeniu pryzmatu załamującego, promienie trafiają do lunetki. W okularze lunetki umieszczone są skrzyżowane pod kątem prostym nici pajęczce. Położenie zespołu pryzmatów względem lunetki zmienia się w taki sposób, aby pole widoczne w okularze było podzielone na część jasną i ciemną. Granicę obu pól ustawia się dokładnie na skrzyżowaniu nici pajęczych. Obrót pryzmatów jest zsynchronizowany ze skalą przyrządu, na której odczytuje się wprost wartości współczynnika załamania światła badanej cieczy. Refraktometr zaopatrzony jest w lupę, co pozwala na odczyt  $n_D$  z dokładnością  $\pm 2 \cdot 10^{-4}$ . Podczas pomiaru wskazane jest utrzymywanie stałej temperatury cieczy wprowadzonej między płaszczyzny pryzmatów.

### **Odczynniki chemiczne i sprzęt laboratoryjny:**

2 kolbki (30ml) ze szlifem, kolba (250 ml) z korkiem, pompka do pipet, pipetka szklana, lejek, lupa.

### **Wykonanie ćwiczenia i przedstawienie wyników**

*Uwaga! Wykorzystywane w ćwiczeniu substancje są wysoce łatwopalne, oraz szkodliwe – działają drażniąco na skórę, oczy oraz drogi oddechowe (patrz karty charakterystyk).*

*Zachować szczególną ostrożność. Trzymać z dala od źródeł ognia. Używać środków ochrony osobistej – okularów ochronnych oraz rękawic ochronnych. Odbieralnik i kolby w których znajdują się roztwory niezwłocznie zamykać korkiem. Unikać rozlania oraz wdychania par. Wszelkie wypadki zgłaszać prowadzącemu zajęcia.*

1. Włączyć ogrzewanie kolby destylacyjnej poprzez autotransformator, którego napięcie powinno wynosić  $\approx 100\text{V}$  i doprowadzić ciecz do wrzenia.
2. Pozostawić ciecz w kolbie w stanie wrzenia przez około 15 minut, obserwując zmiany temperatury na termometrze. Kran trójdrożny (5) powinien być ustawionym w pozycji zawracającej destylat do kolby (pozycja 4 na rysunku 2, oznaczona końcówka kranu skierowana w prawo).
3. Po ustaleniu się temperatury wrzenia cieczy (co odpowiada osiągnięciu stanu równowagi międzyfazowej), odczytać temperaturę  $T_p$  z dokładnością  $\pm 0,2^\circ\text{C}$ .
4. Otworzyć kran trójdrożny (5) (pozycja 3 na rysunku 2, oznaczona końcówka kranu skierowana do góry) i odebrać do cylindra (C) około 20 kropeł destylatu. Po odebraniu porcji destylatu kran (5) przekręcić z powrotem do pozycji zawracającej destylat do kolby. Następnie pobrać do kolbki (B) również około 20 kropeł cieczy z kolby destylacyjnej (1) poprzez otwarcie kranika (8) i delikatne zassanie pompką (D). **Po pobraniu cieczy, jej nadmiar pozostający w rurce doprowadzającej (7), wprowadzić z powrotem do kolby poprzez delikatne wdmuchnięcie powietrza pompką (D).** Po zakończeniu odbioru próbek, odczekać do ponownego ustalenia się równowagi i ponownie odczytać temperaturę wrzenia cieczy  $T_k$ . Jeżeli temperatura końcowa  $T_k$  różni się od temperatury początkowej  $T_p$  do dalszych

obliczeń wykorzystać temperaturę średnią  $\bar{T}$ . Ze względów praktycznych  $T_p$  i  $T_k$  wyrażone są w °C.

5. Opróżnić cylinder (C) do kolbki (A). Odłączyć od aparatu kolbki (A) i (B) i zamknąć korkami.
6. Przekręcić kran trójdrożny (5) (do ustawienia 3 na rysunku 2) i odebrać taką porcję destylatu, aby temperatura wzrosła o ok. 4°C. Po wykonaniu tej operacji kran (5) przekręcić z powrotem do pozycji zawracającej destylat do kolby. Cylinder opróżnić do kolby (E), zamykając ją korkiem (ciecz ta nie będzie dalej wykorzystywana).
7. Podczas odbierania destylatu, co trwa kilka minut, za pomocą przygotowanego do pomiarów refraktometru Abbego oznaczyć współczynniki załamania światła próbki cieczy pobranej z kolby destylacyjnej (kolbka B),  $n_D$  (faza ciekła) i próbki destylatu  $n'_D$  (faza gazowa) – kolbka (A)  
Kolbki (A) i (B) oraz pipetkę wysuszyć przed kolejnym użyciem.
8. Czynności opisane w punktach 3–7 powtórzyć odbierając, w punkcie 6, kolejno do cylindra (C) coraz mniejsze objętości destylatu **kończąc odbieranie gdy temperatura wzrośnie o ok. 4°C**. Po każdorazowym napełnieniu cylindra opróżnić go do kolby (E) zamykanej korkiem.
9. Zanotować wartość ciśnienia atmosferycznego  $p$  w warunkach doświadczenia. Uzyskane wyniki zamieścić w poniższej tabeli.

Tabela wyników:

| L.p.                                  | Temperatura $\bar{T}$<br>/°C | Ciecz<br>$n_D$                              | Para<br>$n'_D$ | Ułamek molowy<br>acetonu w fazie<br>ciekłej $x_2$ | Ułamek molowy<br>acetonu w fazie<br>pary $y_2$ |
|---------------------------------------|------------------------------|---|----------------|---|--|
| 1                                     |                              |   |                |   |  |
| 2                                     |                              |   |                |   |  |
| 3                                     |                              |   |                |   |  |
| 4                                     |                              |   |                |   |  |
| 5                                     |                              |   |                |   |  |
| 6                                     |                              |   |                |   |  |
| Ciśnienie atmosferyczne<br>$p$ /mm Hg |                              | Temperatura wrzenia toluenu<br>$T_1^*$ / °C |                | Temperatura wrzenia acetonu<br>$T_2^*$ / °C       |  |

10. Po wykonaniu ćwiczenia wyłączyć ogrzewanie kolby destylacyjnej. Po ochłodzeniu całą odebraną ciecz wlać z powrotem do kolby destylacyjnej.

### Opracowanie i dyskusja wyników pomiarów

1. Sporządzić krzywą wzorcową, czyli wykres zależności współczynnika załamania światła  $n_D$  w funkcji ułamka molowego acetonu  $x_2$  badanego układu:  $n_D = f(x_2)$ , wykorzystując dane zawarte w tabeli 1.
2. Na podstawie uzyskanej krzywej wzorcowej wyznaczyć ułamki molowe acetonu w fazie ciekłej  $x_2$  oraz w fazie pary  $y_2$  odpowiadające zmierzonym współczynnikom załamania światła  $n_D$  i  $n'_D$ , i zamieścić ich liczbowe wartości w tabeli wyników.

*Uwaga:* Zależność  $n_D = f(x_2)$  została wyznaczona eksperymentalnie w temperaturze 25°C, podczas gdy wartości współczynników  $n_D$  i  $n'_D$  w tym doświadczeniu wyznacza się w temperaturze otoczenia. Błąd wyznaczenia temperatury wrzenia roztworu oraz błąd samego oznaczenia współczynników załamania światła są jednak bardziej znaczące niż błąd wynikający z zaniedbania różnicy temperatur przy wyznaczaniu współczynnika załamania światła.

3. Temperatury wrzenia toluenu  $T_1^*$  i acetonu  $T_2^*$  pod ciśnieniem atmosferycznym  $p$  odczytać z wykresu sporządzonego na podstawie zależności  $p = f(T_1^*)$  oraz  $p = f(T_2^*)$ , podanych w tabeli 2. (aby uniknąć demontażu aparatury destylacyjnej nie wyznacza się tych wielkości w bezpośrednim pomiarze). Wartości  $T_1^*$  oraz  $T_2^*$  zamieścić w tabeli wyników.
4. Na podstawie uzyskanych parametrów równowagi ciecż–para ( $\bar{T}$ ,  $x_2$ ,  $y_2$ ) oraz wyznaczonych w punkcie 3 temperatur wrzenia czystych składników, sporządzić diagram izobarycznej równowagi fazowej badanego układu: toluen–aceton.
5. Na otrzymanym wykresie zaznaczyć: izobarę wrzenia (krzywa  $L$ ), izobarę kondensacji (krzywa  $V$ ), pole odpowiadające fazie ciekłej i fazie pary oraz obszar współlistnienia obydwu faz w równowadze. Skomentować uzyskane rezultaty badań.



Tabela 1. Zależność współczynnika załamania światła  $n_D$  od ułamka molowego acetonu  $x_2$  w układzie toluen–aceton w temperaturze 25°C.

| $x_2$  | $n_D$  |
|--------|--------|
| 0,0000 | 1,4932 |
| 0,1383 | 1,4805 |
| 0,2653 | 1,4662 |
| 0,3823 | 1,4525 |
| 0,4905 | 1,4383 |
| 0,5908 | 1,4243 |
| 0,6842 | 1,4110 |
| 0,7711 | 1,3970 |
| 0,8524 | 1,3827 |
| 0,9285 | 1,3685 |
| 1,0000 | 1,3548 |

Tabela 2. Zależność temperatury wrzenia toluenu  $T_1^*$  i acetonu  $T_2^*$  od ciśnienia  $p$ .

| $T_1^*$<br>/ °C | $p$<br>/ mm Hg | $p$<br>/ hPa | $T_2^*$<br>/ °C | $p$<br>/ mm Hg | $p$<br>/ hPa |
|-----------------|----------------|--------------|-----------------|----------------|--------------|
| 109,31          | 732,1          | 976          | 54,87           | 729,4          | 972          |
| 109,88          | 744,1          | 992          | 55,48           | 744,6          | 993          |
| 110,40          | 755,2          | 1007         | 56,07           | 760,0          | 1013         |
| 110,99          | 768,0          | 1024         | 56,67           | 775,8          | 1034         |
| 111,51          | 779,3          | 1039         | 56,96           | 783,7          | 1045         |